



Sistemi di Pulizia delle Olive Mercuri:

Lavatrice: POSEIDON



Caratteristiche generali

La Lavatrice 'Poseidon', ultima novità delle nostre macchine, ideata per il lavaggio e la pulizia delle olive, con struttura in acciaio inox è fornita di uno spietratore a pale rotanti avente un sistema di ebollizione a getto d'aria nella vaschetta. Studiata nei minimi particolare al fine di soddisfare i nostri clienti, grazie alla nostra esperienza nel settore oleario, per togliere i corpi estranei con le relative foglie in eccesso e per pulire fino in fondo le olive dal terriccio attaccato a causa delle piogge con piccoli spruzzini posizionati nella parte finale della macchina per un ultimo risciacquo, lasciando le olive pulite e pronte per la frangitura.

Caratteristiche di design e vantaggi

Le sezioni di lavaggio Mercuri sono progettate per la massima resistenza, affidabilità e facilità di manutenzione. Estremamente versatile, questa lavatrice speciale è progettata, inoltre, per la massima durata.

PRINCIPIO DI FUNZIONAMENTO

Le olive introdotte nella tramoggia di carico vengono trasportate e fatte cadere lentamente dal nastro trasportatore inclinato (che ha la funzione di alimentare la lavatrice) nella piccola vasca della macchina, dando luogo alla loro prima fase di pulizia grazie ai 3 getti d'acqua che facilitano la separazione di corpi estranei.

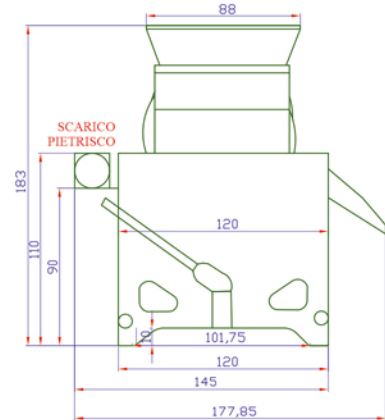
Dopo questo procedimento le olive sono pronte per la seconda fase, cadendo nello spietratore prima, per poi salire nella seconda vasca a getto idraulico dove subiscono un flusso d'acqua ed aria che le conduce in un nastro forato per separare l'acqua sporca da quella pulita.

Dopo ciò, ha inizio la terza ed ultima fase, in cui le olive passando sotto a degli spruzzini d'acqua pulita ricevono l'ultimo risciacquo rimanendo pulite e pronte per la frangitura.

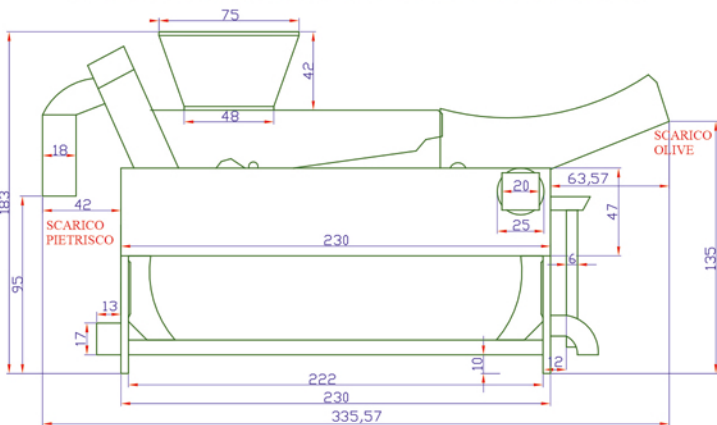
Lavatrice: **Poseidon**



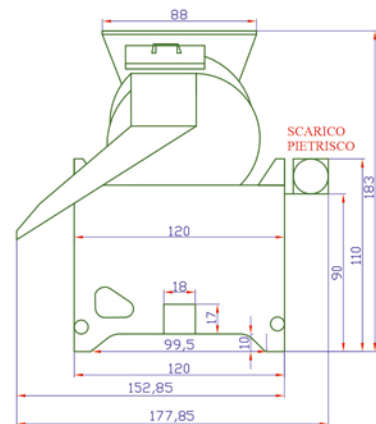
PROSPETTO FRONTALE SCARICO OLIVE



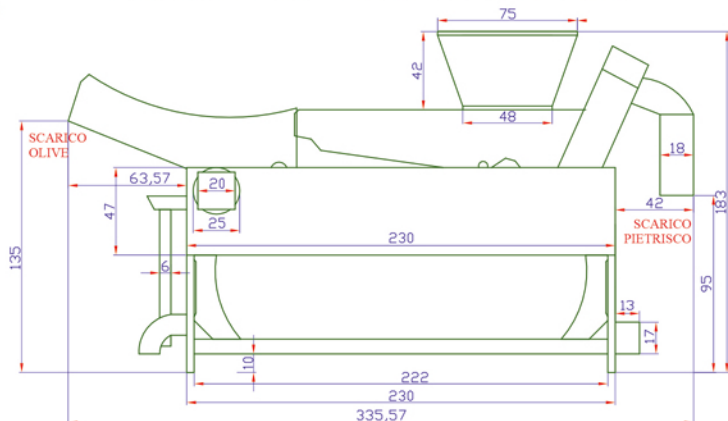
PROSPETTO LATO SCARICO PIETRISCO



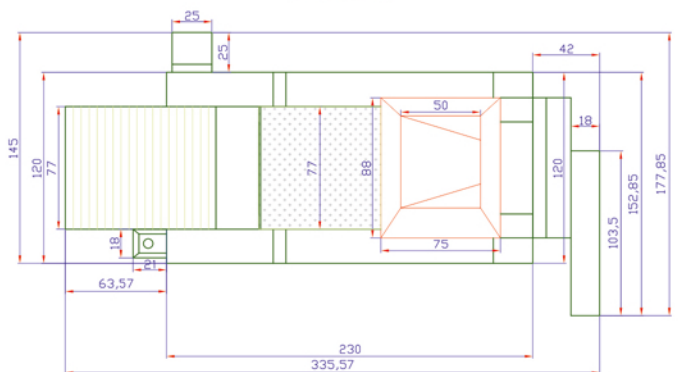
PROSPETTO LATO POSTERIORE



PROSPETTO LATO SCARICO FOGLIE



PIANTA



Peso: 700 Kg - Capienza Acqua: 1200 Kg - Motore Alimentazione: 4 kw - Produzione Oraria: 70/80 q/h



MERCURI srl

Sede legale ed operativa: Contrada Villa Rosa, snc - 89025 Rosarno (RC)

Telefono e Fax: 0966.774300 - **Cellulare/Whatsapp:** 379.2209520

Sito internet: www.mercuricostruzioni.it - **E-mail:** info@mercuricostruzioni.it